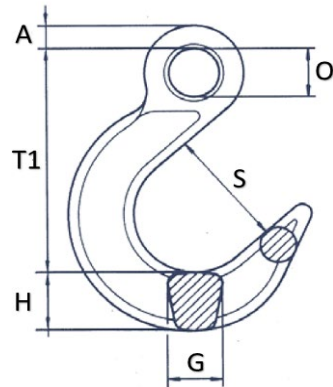


Datenblatt



Giessereihaken mit Öse GK 8 NG 7/8 bis 20



Material: Stahl lackiert
Güteklasse: 8
DIN EN 1677-1
mit H-Stempel und DGUV Test

Beispielhaftes Modell

Maßangabe

Artikelnummer	für Nenngröße	Tragfähigkeit (kg)	A (mm)	T1 (mm)	H (mm)	G (mm)	S (mm)	O (mm)	Gewicht/m (kg)
GH640808	7/8	2.000	14	125	29	25	64	18	0,92
GH641008	10	3.150	14	150	30	23	76	32	1,77
GH641308	13	5.300	19	173	40	38	89	27	2,82
GH641608	16	8.000	24	210	48	45	102	47	5,03
GH642008	20	12.500	28	260	60	54	114	56	7,6

Klement Hydraulik
Ketten - Seile - Hydraulik

06028 - 40 625 62
klement.j@t-online.de

Allgemeine Hinweise zu Anschlag- und Zurrketten - Güteklasse 8

Achtung! Änderung der Tragfähigkeit bei verschiedenen Temperaturen

Temperatur	Belastungsfaktor
$-40^{\circ}\text{C} < T < +200^{\circ}\text{C}$	1
$+200^{\circ}\text{C} < T < +300^{\circ}\text{C}$	0,9
$+300^{\circ}\text{C} < T < +400^{\circ}\text{C}$	0,75

Achtung! Außerhalb der genannten Bereiche ist der Einsatz verboten!

Achtung! Änderung der Tragfähigkeit bei asymmetrischer Belastung und bei Kantenbelastung. (**Belastungstabelle auf Anfrage erhältlich**)

(Eine asymmetrische Belastung liegt bei unterschiedlichen Neigungswinkel bzw. Belastungen der Stränge vor.)